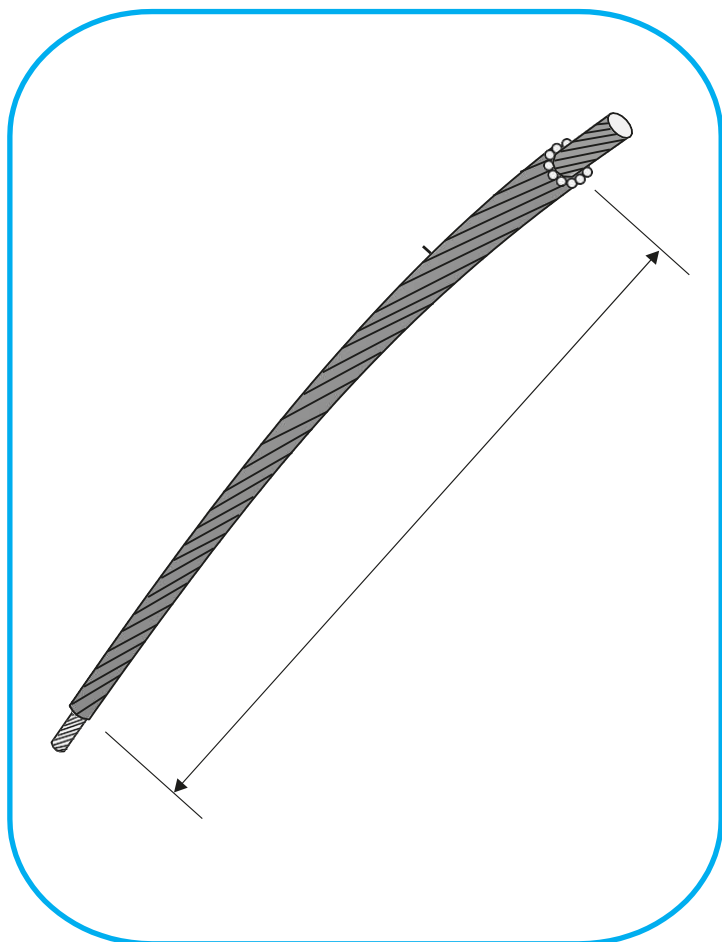
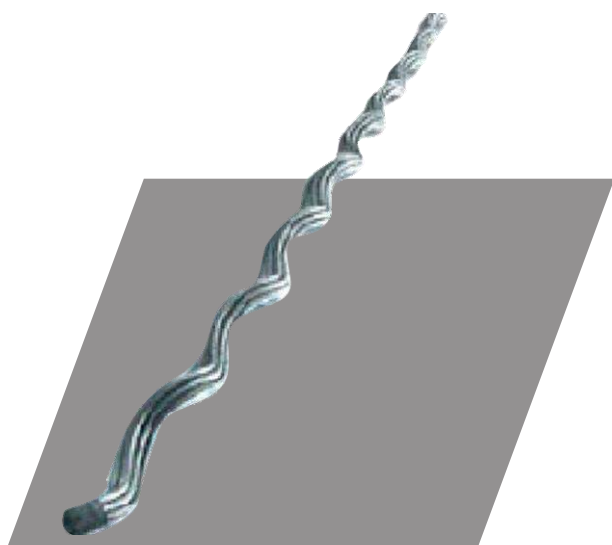


VARILLA DE ARMAR



Características Técnicas

CÓDIGO V. SIMPLE	CÓDIGO V. DOBLE	AREA CONDUCTORES	SIMPLE	DOBLE	PESO Kg. (Aprox.)		DIAMETRO VARILLA d	N° DE VARILLAS	CODIGO DE COLORES
			LARGO L	LARGO L	SIMPLE	DOBLE			
FE 00605	FE 00611	25 mm ²	1016	1320	0.21	0.27	3.70	7	Naranja
FE 00606	FE 00612	35 mm ²	1117	1422	0.29	0.37	3.70	8	Rojo
FE 00607	FE 00613	50 mm ²	1270	1575	0.32	0.40	3.70	9	Verde
FE 00608	FE 00614	70 mm ²	1371	1675	0.58	0.71	4.17	11	Azul
FE 00609	FE 00615	95 mm ²	1473	1778	0.70	0.85	4.17	11	Naranja
FE 00610	FE 00616	120 mm ²	1574	1879	0.90	1.07	4.60	11	Rojo

MATERIAL:
Aleación de aluminio